

VÁLVULAS DE BLOQUEO Serie STP

VÁLVULAS DE BLOQUEO

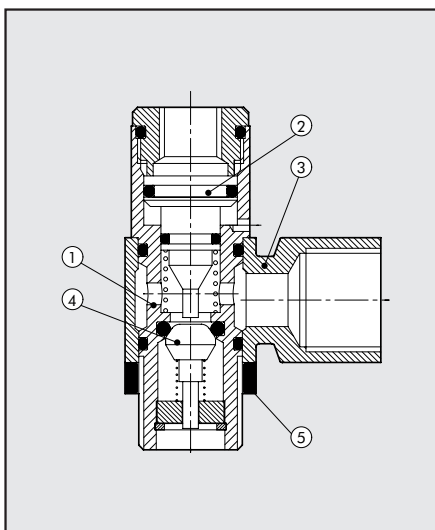
Las válvulas de bloqueo, montadas en las bocas de alimentación de los cilindros, permiten el flujo de aire únicamente en presencia de un pilotaje neumático. Existe ya sea en la versión unidireccional como en la versión bidireccional.

Este producto se utiliza especialmente como seguridad; de hecho, en caso de caída de presión en el pilotaje automático, el o los movimientos del cilindro se interrumpen.



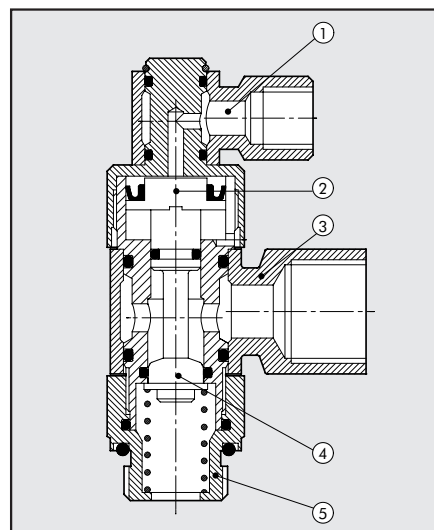
DATOS TÉCNICOS	1/8	1/4	3/8	1/2	1/8	1/4	3/8	1/2
	UNIDIRECCIONAL				BIDIRECCIONAL			
Presión de trabajo	0,5 ÷ 10				0,5 ÷ 10			
	MPa				0,05 ÷ 1			
Temperatura de trabajo	-10° ÷ 60°				-10° ÷ 60°			
	°C				14°F ÷ 148°			
	°F				14°F ÷ 148°			
Fluido	Aire filtrado con o sin lubricación							
Caudal (6 bar)	250	350	950	1450	320	700	1060	1700
Tipología	Conexiones rosca hembra cartucho autom. "R"							
Instalación	En cualquier posición							

COMPONENTES VÁLVULA DE BLOQUEO UNIDIRECCIONAL



- ① Cuerpo: latón niquelado
- ② Pistón: acero
- ③ Anillo giratorio: latón niquelado
- ④ Válvula de acero
- ⑤ Juntas tecnopolímero

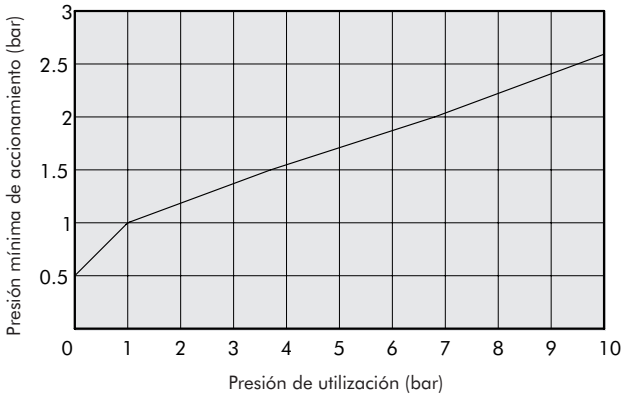
COMPONENTES VÁLVULA DE BLOQUEO BIDIRECCIONAL



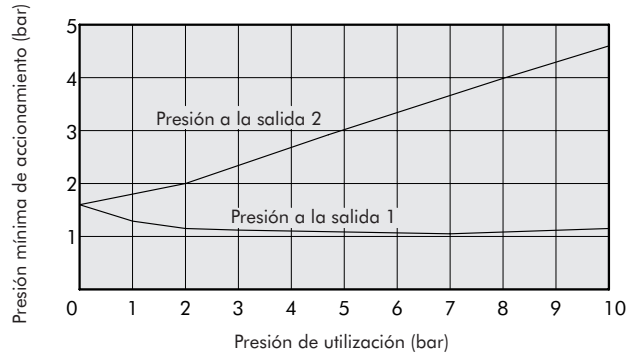
- ① Anillo de pilotaje: latón niquelado
- ② Pistón: latón niquelado
- ③ Anillo giratorio: latón niquelado
- ④ Vástago con válvula latón
- ⑤ Cuerpo latón niquelado. Juntas de estanqueidad en NBR.



**PRESIÓN DE ACCIONAMIENTO
VÁLVULA UNIDIRECCIONAL**

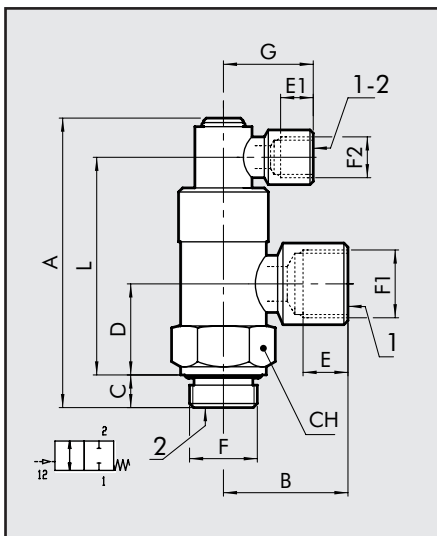


**PRESIÓN DE ACCIONAMIENTO
VÁLVULA BIDIRECCIONAL**



DIMENSIONES

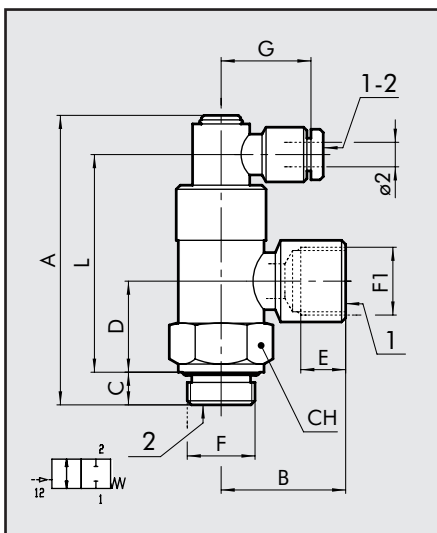
**VÁLVULA DE BLOQUEO
BIDIRECCIONAL ROS.**



Cód.	Descripción	F	F1	F2	A	B	C	D	E	E1	G	L	CH
------	-------------	---	----	----	---	---	---	---	---	----	---	---	----

W6001101001	STP-B 1/8 108	G 1/8	G 1/8	G 1/8	57.5	21.5	6.9	16	7	7	21.5	41.9	14
W6001111011	STP-B 1/4 104	G 1/4	G 1/4	G 1/8	65.7	25.5	8	19.5	8	7	21.5	48.1	17
W6001121021	STP-B 3/8 138	G 3/8	G 3/8	G 1/8	70.9	31	8	22.3	10	7	21.5	53.3	22

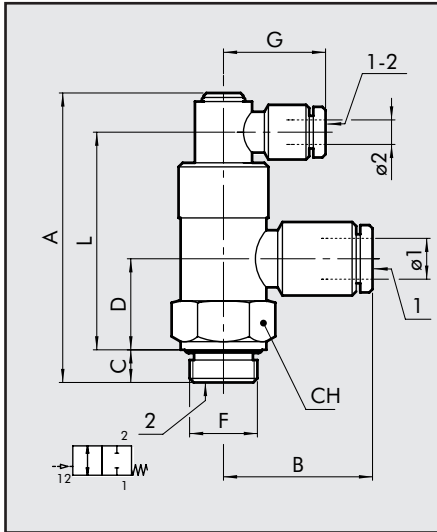
**VÁLVULA DE BLOQUEO
BIDIRECCIONAL TUBO**



Cód.	Descripción	F	F1	Ø2	A	B	C	D	E	G	L	CH
------	-------------	---	----	----	---	---	---	---	---	---	---	----

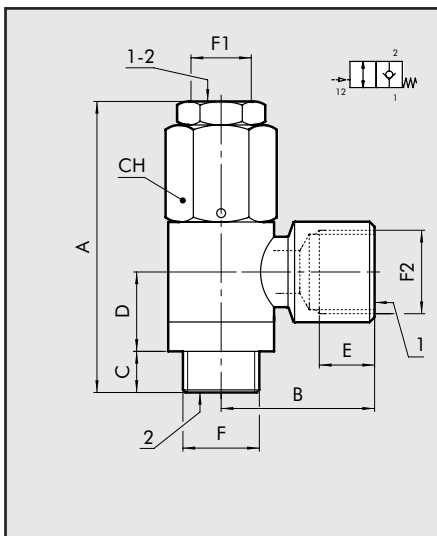
W6001101002	STP-BX 1/8-1/8 04	G 1/8	G 1/8	4	57.5	21.5	6.9	16	7	25	41.9	14
W6001111012	STP-BX 1/4-1/4 04	G 1/4	G 1/4	4	65.7	25.5	8	19.5	8	25	48.1	17
W6001121022	STP-BX 3/8-3/8 04	G 3/8	G 3/8	4	70.9	31	8	22.3	10	25	53.3	22

VÁLVULA DE BLOQUEO BIDIRECCIONAL TUBO



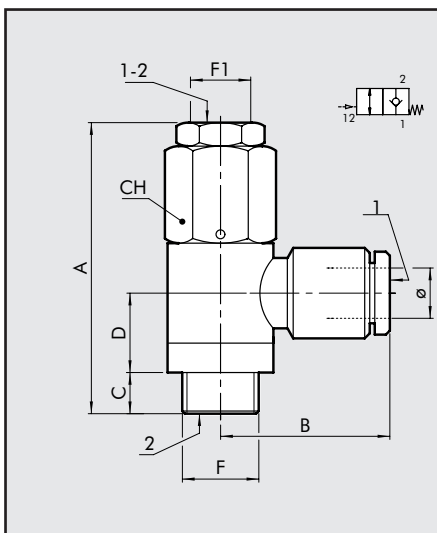
Cód.	Descripción	F	Ø1	Ø2	A	B	C	D	G	L	CH
W6001101106	STP-B 1/8 006	G 1/8	6	4	57.5	25	6.9	16	25	41.9	14
W6001111106	STP-B 1/4 006	G 1/4	6	4	65.7	27.5	8	19.5	25	48.1	17
W6001111108	STP-B 1/4 008	G 1/4	8	4	65.7	32	8	19.5	25	48.1	17
W6001121108	STP-B 3/8 008	G 3/8	8	4	70.9	31.5	8	22.3	25	53.3	22
W6001121110	STP-B 3/8 010	G 3/8	10	4	70.9	36.5	8	22.3	25	53.3	22
W6001131112	STP-B 1/2 012	G 1/2	12	4	83.5	41.5	12	27	25	71.5	27

VÁLVULA DE BLOQUEO UNIDIRECCIONAL ROS.



Cód.	Descripción	F	F2	A	B	C	D	E	F1	CH
W6001001001	STP-U 1/8 108	G 1/8	G 1/8	43.5	21.5	6	13	7	M5	14
W6001011011	STP-U 1/4 114	G 1/4	G 1/4	49.5	25.5	7	13.5	8	G 1/8	17
W6001021021	STP-U 3/8 138	G 3/8	G 3/8	54.9	31	9	15	10	G 1/8	19

VÁLVULA DE BLOQUEO UNIDIRECCIONAL TUBO



Cód.	Descripción	F	Ø	A	B	C	D	F1	CH
W6001001106	STP-U 1/8 006	G 1/8	6	43.5	25	6	13	M5	14
W6001011106	STP-U 1/4 006	G 1/4	6	49.5	27.5	7	13.5	G 1/8	17
W6001011108	STP-U 1/4 008	G 1/4	8	49.5	32	7	13.5	G 1/8	17
W6001021108	STP-U 3/8 008	G 3/8	8	54.9	31.5	9	15	G 1/8	19
W6001021110	STP-U 3/8 010	G 3/8	10	54.9	36.5	9	15	G 1/8	19
W6001031112	STP-U 1/2 012	G 1/2	12	61.4	41.5	10	17	G 1/8	24